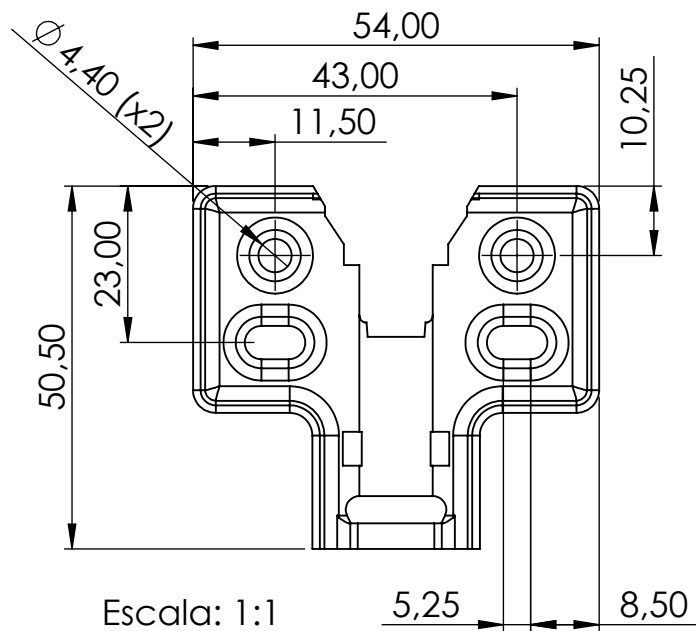
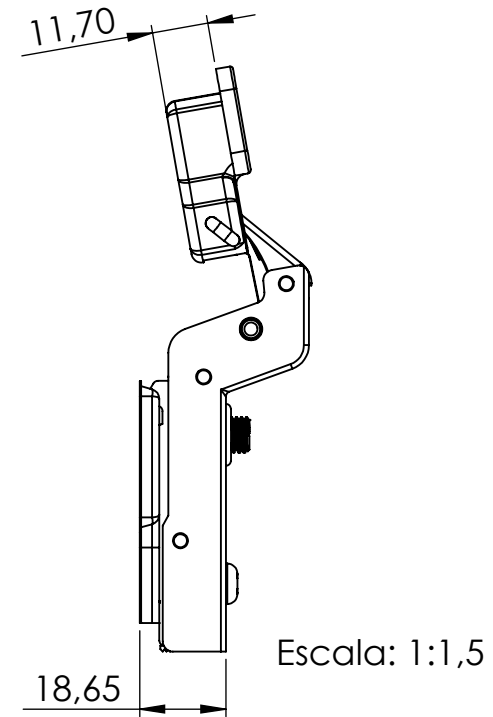
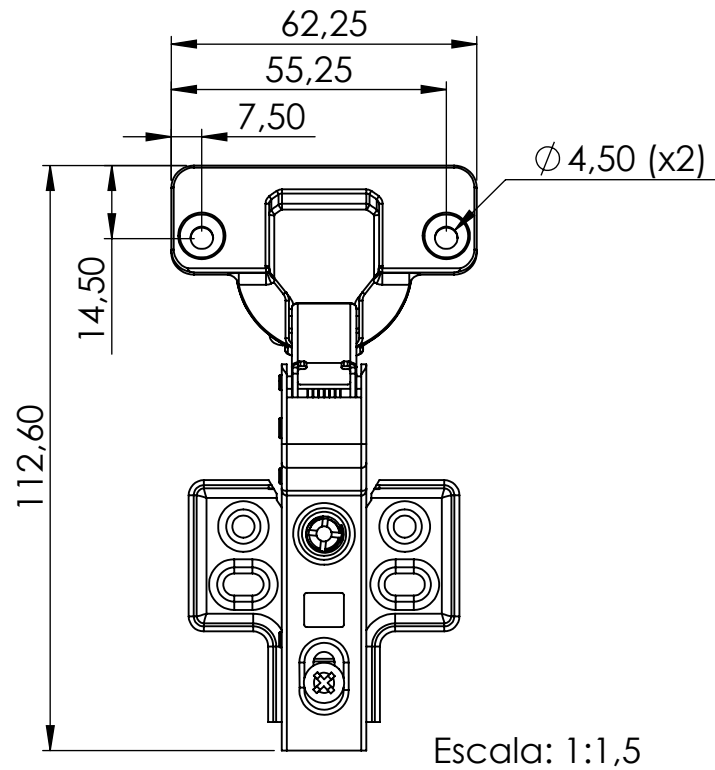
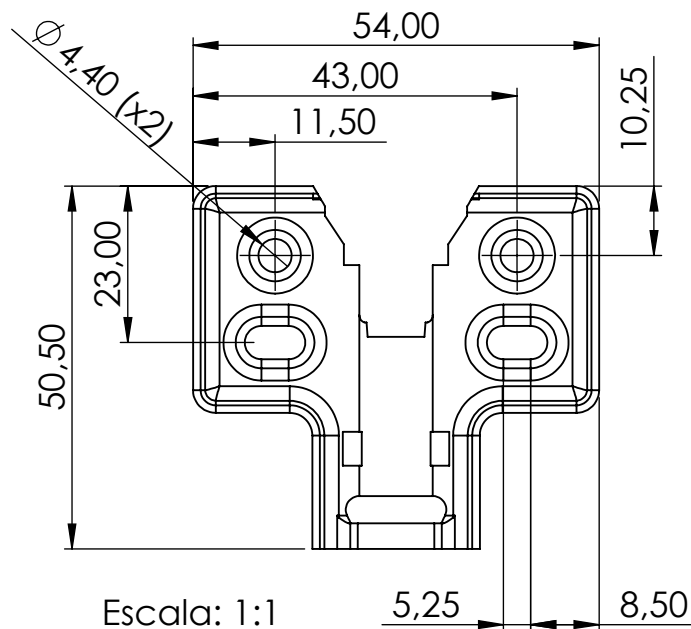
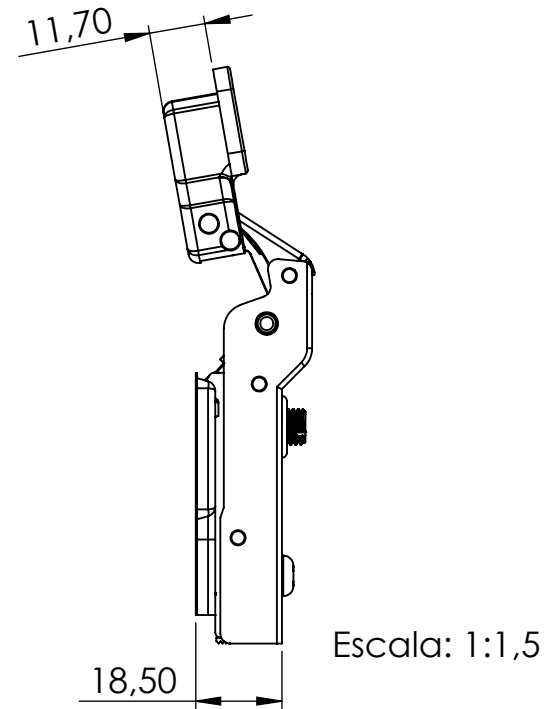
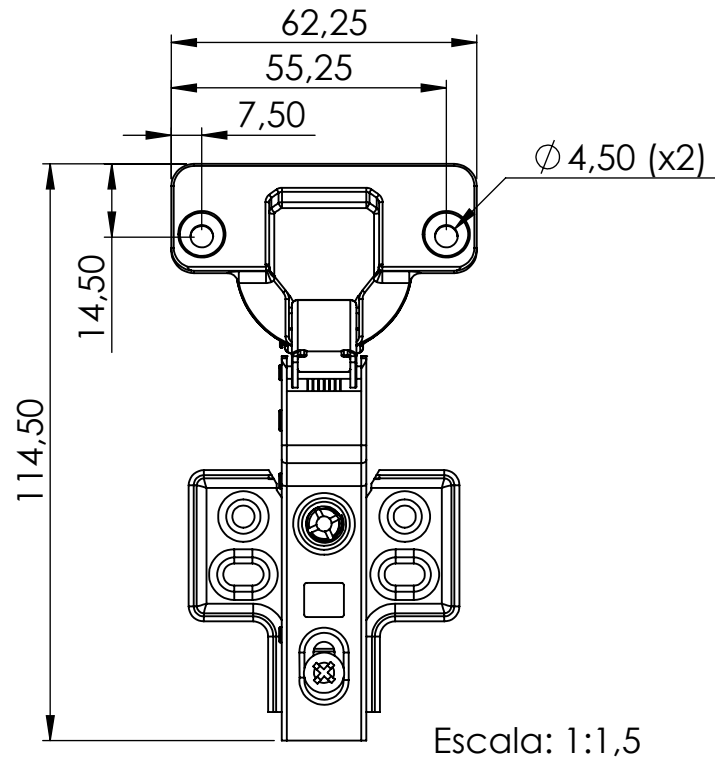


Desenhista: Lucas Balbinot		Material:	
Aprovação:	Data: _/ _/ _	Acabamento:	Peso(g):
SAS	Descrição: DOBRADIÇA 35MM INOX RETA COM PISTÃO CALÇO CLICK	Data: 24/01/2025	
	Código: 001.10.002	Revisão: 00	
	Ferramental:	Escala:	
	Tolerância (mm): Geral $\pm 0,25$ Furo $\pm 0,1$ Ângulo $\pm 0,1$	Medidas: mm	Pg. 1/1



Desenhista: Lucas Balbinot		Material:	
Aprovação:	Data: __/__/__	Acabamento:	Peso(g):
SAS	Descrição: DOBRADIÇA 35MM INOX SUPER CURVA COM PISTÃO CALÇO CLICK		Data: 24/01/2025
	Código: 001.10.001		Revisão: 00
	Ferramental:		Escala:
	Tolerância (mm): Geral ±0.25 Furo ±0.1 Ângulo ±0.1		Medidas: mm



Desenhista: Lucas Balbinot		Material:	
Aprovação:	Data: _/ _/ _	Acabamento:	Peso(g):
SAS	Descrição: DOBRADIÇA 35MM INOX CURVA COM PISTÃO CALÇO CLICK		Data: 24/01/2025
	Código: 001.10.001		Revisão: 00
	Ferramental:		Escala:
	Tolerância (mm): Geral ±0.25 Furo ±0.1 Ângulo ±0.1		Medidas: mm