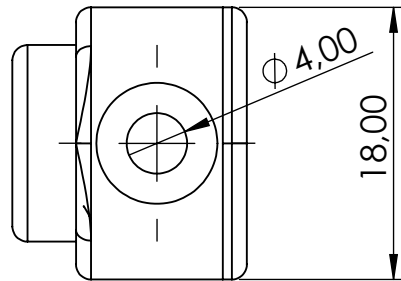
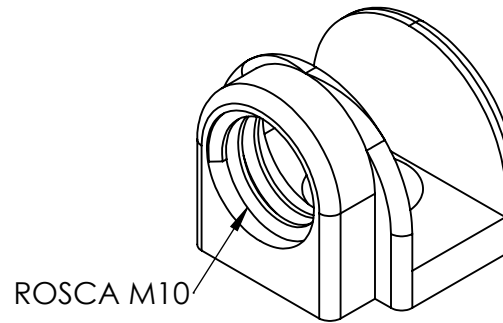
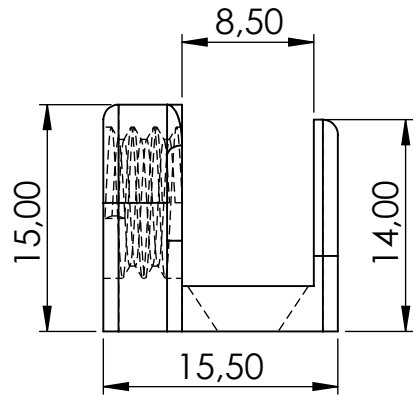
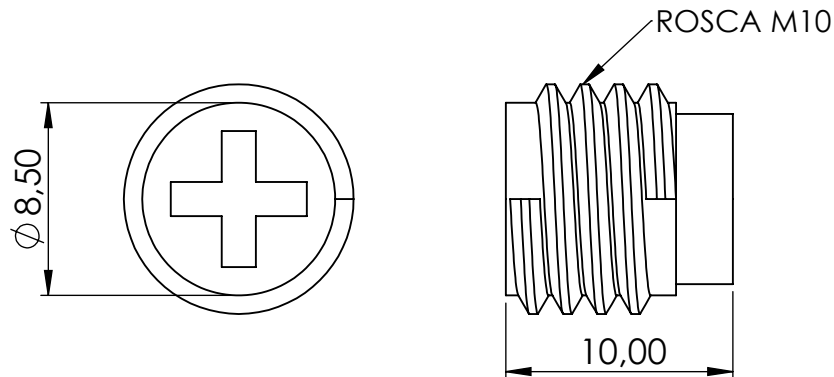


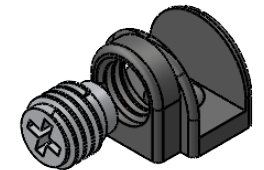
BASE EM ZAMAC



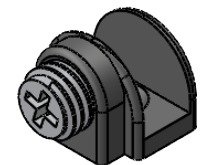
PARAFUSO EM PLÁSTICO



Montagem



Ajuste 0-8,5



Desenhista: <b>Rodrigo</b>	Material: ZAMAC/PLASTICO	
Aprovação: _____	Data: __/__/__	
Acabamento: NIQUELADO/FOSCO	Peso(g): 8,6	
	Descrição: SUPORTE VIDRO REGULAVEL 8,5MM	Data: 03/04/2020
	Código: 21753	Revisão: 00
	Ferramental:	Escala: 2:1
	Tolerância (mm): Geral ±0.25 Furo ±0.1 Ângulo ±0.1	Medidas: mm